

### 3 ЭЛЕКТРИЧЕСКИЕ СЕТИ ПРЕДПРИЯТИЙ

#### 3.1 Категории электроприемников по надежности электроснабжения

При построении системы электроснабжения учитывается ряд определяющих факторов. К ним относятся:

- категория надежности электроснабжения электроприемников, определяемая технологическим процессом;

- территориальное расположение отдельных зданий, сооружений, цехов
- удаленность источников питания соответствующего напряжения;
- расчетная мощность электрических нагрузок;
- первоначальные и эксплуатационные затраты;
- способы канализации электрической энергии и другие.

Все электроприемники по надежности электроснабжения подразделяются на три основные группы, классификация которых по основным признакам дана в ПУЭ.

К электроприемникам первой (I) категории относятся электроприемники, перерыв в электроснабжении которых может повлечь за собой: опасность для жизни людей, значительный ущерб народному хозяйству, повреждение дорогостоящего основного оборудования, массовый брак продукции, расстройство сложного технологического процесса, нарушение функционирования особо важных элементов коммунального хозяйства.

Из состава электроприемников I категории выделяется особая группа электроприемников, бесперебойная работа которых необходима для безаварийного останова производства с целью предотвращения угрозы жизни людей, взрывов, пожаров и повреждения дорогостоящего основного оборудования. Перерыв в электроснабжении разрешается на время действия автоматики по переводу на резервный источник питания.

Электроприемники второй (II) категории.

Электроприемники, перерыв электроснабжения, которых приводит к массовому недоотпуску продукции, массовым простоям рабочих, механизмов и промышленного транспорта, нарушению нормальной деятельности значительного количества городских и сельских жителей. Перерыв в электроснабжении разрешается на время действий оперативного персонала по переводу на резервный источник питания

Электроприемники III категории. Все остальные электроприемники, не подходящие под определения I и II категорий.

### 3.2 Требования к исполнению электрических сетей предприятий

Электрические сети предприятий решают основные вопросы внутривзаводского снабжения.

К ним относятся - выбор питающих и распределительных напряжений; схем рационального электроснабжения.

Системы электроснабжения условно делятся на внутреннее и внешнее электроснабжение.

Сети внутреннего электроснабжения предназначены для распределения электроэнергии по территории предприятия и внутри цехов. Одна из схем внутривзаводского электроснабжения приведена на рисунке 3.1. Обозначения на рисунке ГПП – главная понизительная подстанция, ТП – трансформаторная подстанция, РУ – распределительное устройство, Д - двигатели

Сети внешнего электроснабжения - это питающие сети 6-220 кВ обеспечивающие подачу электроэнергии от энергосистемы до приемного устройства, например ГПП.

Схема системы электроснабжения (СЭ) должна быть простая, надежная, удобная;

- все элементы схемы, рабочие параметры должны сохраняться и в послеаварийном режиме и в режиме допустимой перегрузки;
- учитывать перспективы развития без коренной реконструкции, возможность замены трансформаторов в пределах одной ТП;
- обеспечивать надежную защиту, автоматическое восстановление питания;
- обеспечить наименьшие потери мощности и электроэнергии путем приближения источника питания (ИП) и уменьшения числа ступеней напряжения.

Также при выборе схемы СЭ необходимо обеспечить: минимальное количество ступеней трансформации (2-5); глубокое секционирование на всех ступенях напряжения; приближение узлов распределения электроэнергии к приемникам.

По напряжению сети делятся на электрические сети до 1 кВ и выше 1 кВ.

Все сети независимо от напряжения разделяются на питающие и распределительные. Они должны быть просты, экономичны, и формироваться исходя из требований, предъявляемых к категории надежности по электроснабжению.

Все сети разделяются на радиальные, магистральные и смешанные.

### 3.3 Внутренние сети до 1 кВ

Радиальные сети до 1 кВ.

Применяются для питания отдельных электроприемников или узлов по одной отдельной питающей линии, отходящей от цеховой ТП. Такие сети применяются для ответственных электроприемников первой и второй категорий, электроприемников большой мощности ( $P_H=50\div 75$  кВт и выше) и также для узлов питания.

Преимущества радиальной схемы – высокая надежность, хорошие возможности применения автоматики для снижения перерывов в электроснабжении.

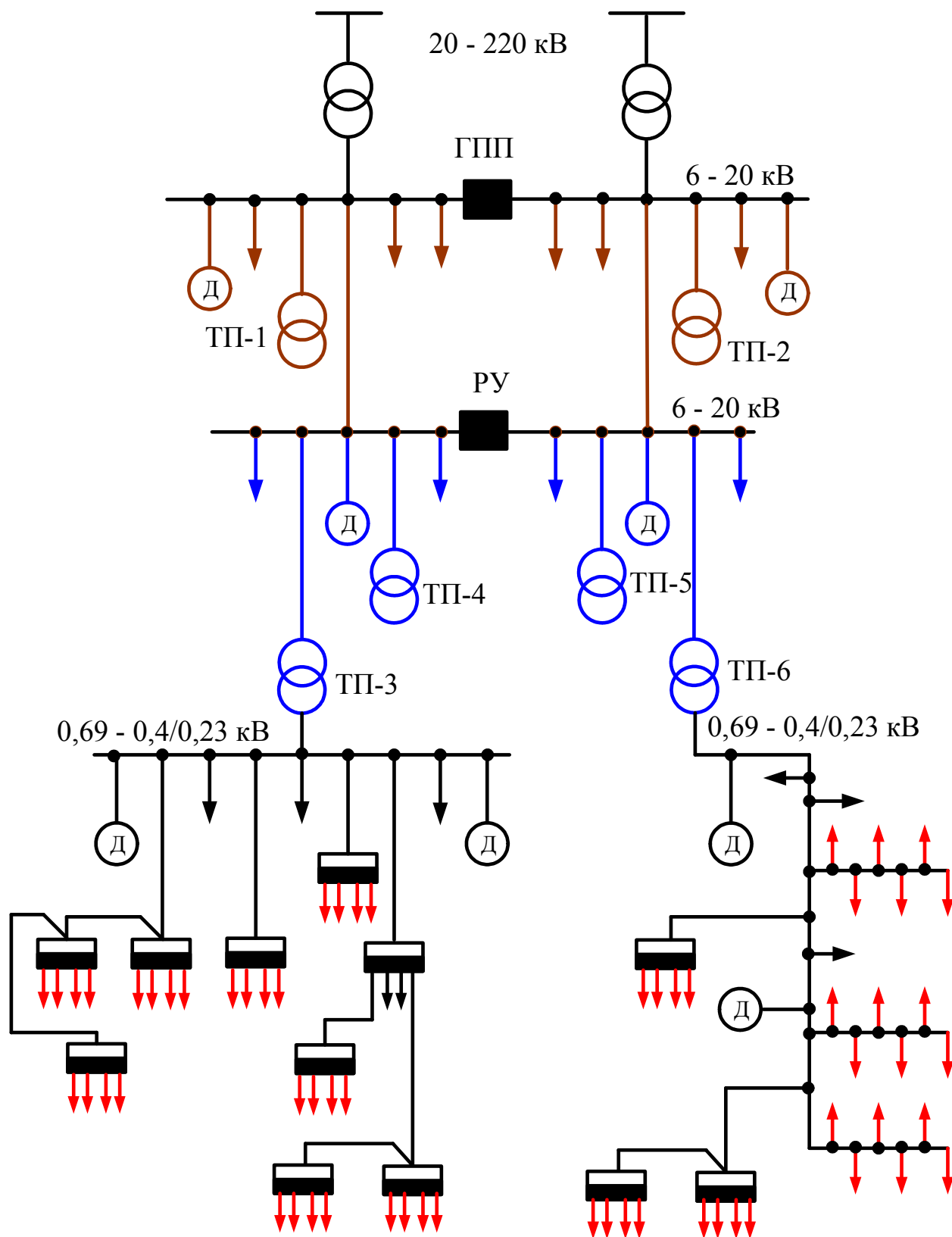


Рисунок 3.1 – Схема внутривозовского электроснабжения

Недостатки радиальной схемы - значительные первоначальные затраты, связанные со значительным расходом проводниковой продукции, установкой дополнительных распределительных пунктов и узлов. Пример радиальной схемы питания на рисунке 3.2, где ТП – цеховая трансформаторная подстанция, РУ-0,4 кВ – распределительное устройство на стороне низкого напряжения ТП, ШР1÷ШР4 – распределительные шкафы, от которых запитываются электроприемники.

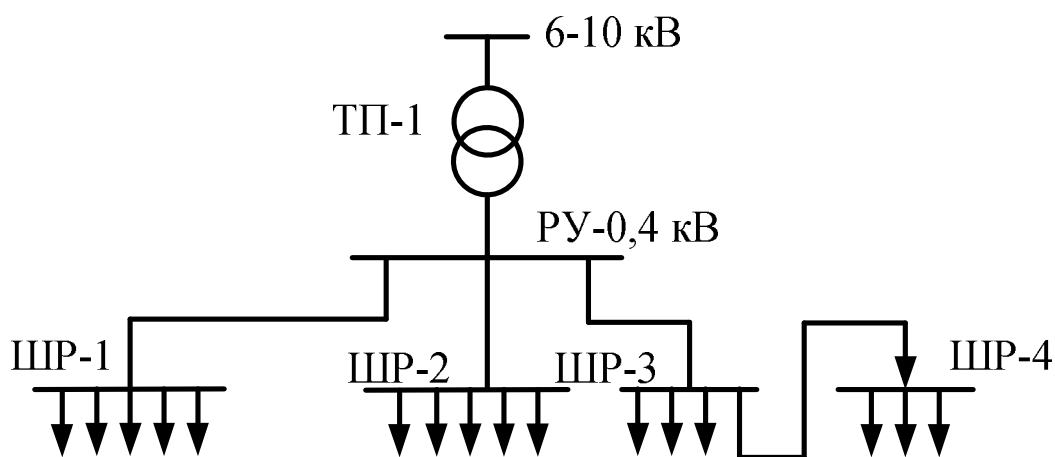


Рисунок 3.2 – Пример радиальной схемы до 1 кВ

Магистральные сети до 1 кВ. Применяются при равномерном расположении электроприемников по цеху. Недостатки магистральной схемы: меньшая надежность сети - при повреждении обесточиваются все электроприемники; значительные токи КЗ в аварийных режимах.

Преимущества магистральной схемы. Меньшая первоначальная стоимость сетей, меньшие потери напряжения и мощности. Чисто магистральные сети, рисунок 3.3, выполняются магистральными шинопроводами по схеме блок трансформатор-магистраль. Схемы блоков трансформатор-магистраль, не должны превышать число установленных трансформаторов КТП (комплектная трансформаторная ПС).

Пример магистральной схемы, выполненной кабельными линиями показан на рисунке 3.4, где ШР1, ШР2 и шкаф освещения ШРО получают питание от одной магистрали, другая магистраль питает ШР3, ШР4, ШР5.

Довольно часто схемы выполняются смешанными то есть радиально-магистральными.

### 3.4 Конструктивное исполнение сетей до 1 кВ

Электрические сети до 1 кВ разделяют на внутренние и наружные по исполнению. Те и другие делятся на питающие и распределительные по назначению.

Обычно наружные сети применяются в случае когда от одной ТП питаются несколько электроустановок, расположенных в разных отдельных корпусах. Внутренние сети применяются при разводке внутри помещений. Они прокладываются от распределительного щита цеховой ТП до узлов распределения электроэнергии.

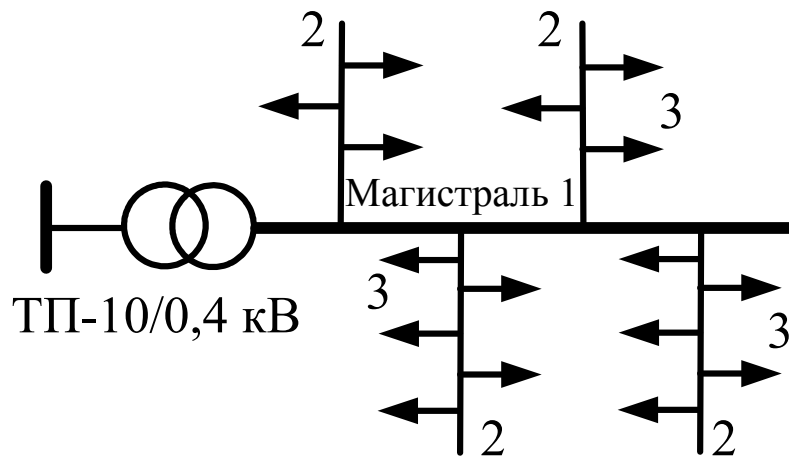


Рисунок 3.3 – Блок трансформатор-магистраль  
1 – магистраль, 2 – распределительный шинопровод, 3 – приемники электроэнергии

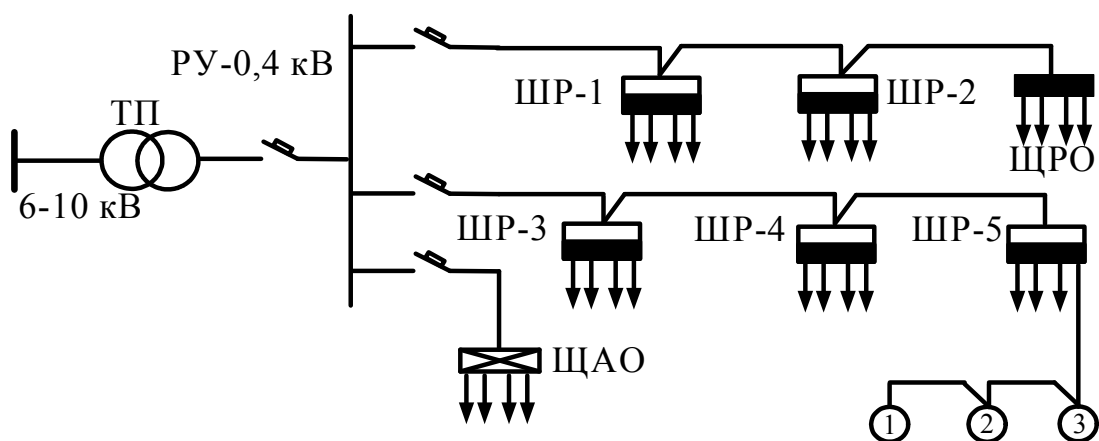


Рисунок 3.4 – Пример магистральной схемы

Питающие сети предприятий до 1кВ выполняются кабельными линиями, прокладываемыми от цеховых ТП до узлов питания напряжением до 1 кВ. Они

прокладываются открыто по монтажным конструкциям, в кабельных каналах, в траншеях, в трубах как по территории предприятия так и цеха. Выбор сечения кабелей зависит от расчетной нагрузки, от перегрузочной способности, условий прокладки. Внутренние сети выполняются проводами, кабелями.

Узловые пункты питания выполняются распределительными шкафами, магистральными и радиальными комплектными шинопроводами.

Распределительные силовые пункты, устанавливаются вблизи электроприемников. Они представляют собой шкафы с установленными в них защитными аппаратами – автоматическими выключателями, предохранителями, с вводным автоматом или рубильником. Исполнение силовых шкафов определяется условиями технологической среды.

Пункты распределительные ПР11, ПР8000 с автоматическими выключателями и степенью защиты IP30, IP54 предназначены для приема и распределения электрической энергии, защиты от перегрузок и коротких замыканий силовых и осветительных линий. А также для нечастых (до 6 включений в час) оперативных включений и отключений электроприемников в сетях до 660В частотой 50Гц и 60Гц с глухозаземленной и изолированной нейтралью и пусков асинхронных двигателей.

Шкафы распределительные силовые ШР-11, ШРС-1 с плавкими предохранителями. Выдерживаемый ударный ток:- при номинальном токе шкафа 250А – не менее 10 кА;- при номинальном токе шкафа 400А – не менее 25 кА. Степень защиты от среды - IP31, IP54, предохранители серий ВР-32, ПН-2, ППН-35, ПП-35. Шкафы предназначены для приема и распределения электрической энергии, защиты электрических цепей от токов короткого замыкания. Шкафы рассчитаны на номинальные токи до 400А и номинальное напряжение до 380В трехфазного переменного тока частотой 50Гц с глухозаземленной нейтралью:

В качестве узлов питания при значительном количестве однотипных ЭП применяются комплектные шинопроводы серии ШРА-73 и ШМА. ШРА имеют закрытую конструкцию, изготавливаются отдельными секциями, из которых и собирается весь шинопровод. Алюминиевые токоведущие шины находятся внутри металлического корпуса и изолированы от него изоляторами. Присоединение ЭП осуществляется через распределительные коробки с установленными аппаратами и штепсельными разъемами. ШМА представляют собой магистральные шинопроводы. К ним присоединяется значительная нагрузка в виде крупных по мощности ЭП и распределительных шкафов.